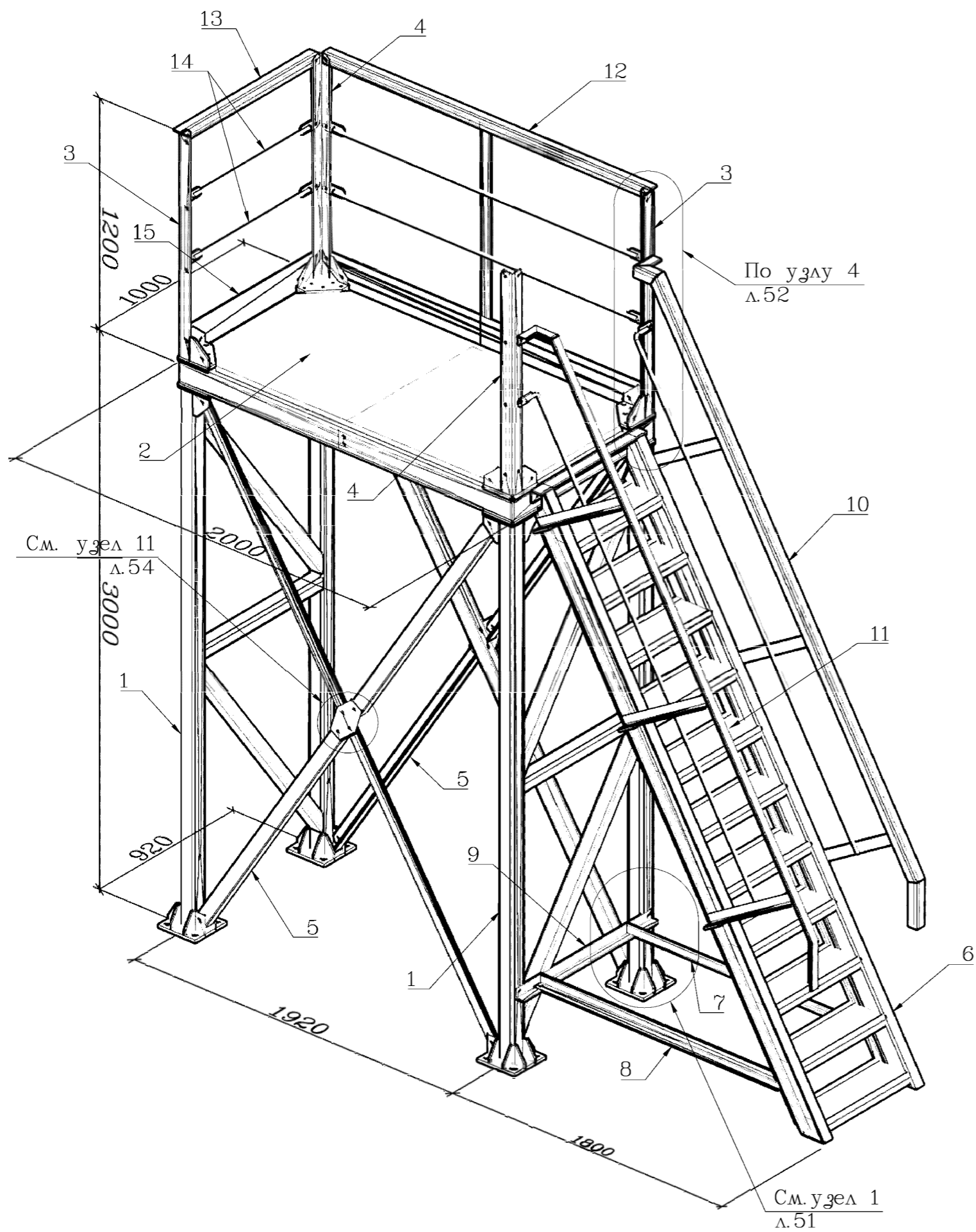


ВЕДОМОСТЬ ЭЛЕМЕНТОВ.

NN п/п	Марка	Наименование	Кол.	Масса, кг		NN черт.	Примеч.
				1 марки	Всех		
1	СТ1	Стойка нижняя	2	102	204	58005Р-101	
2	П1-2	Площадка 1x2м	1	121	121	58005Р-103	
3	СТЗм	Стойка верхняя	2	9	18	58005Р-106	
4	СТЗн	Стойка верхняя	2	9	18	58005Р-106	
5	С1-2	Связь вертикальная	2	33	66	58005Р-108	
6	Л1	Лестничный марш	1	161	161	58005Р-114	
7	Л2м	Эл-т крепления лестницы	1	5,5	5,5	58005Р-114	
8	Л2н	Эл-т крепления лестницы	1	5,5	5,5	58005Р-114	
9	Л3	Эл-т крепления лестницы	1	3,6	3,6	58005Р-114	
10	ОЛ1м	Ограждение лестницы	1	24	24	58005Р-117	
11	ОЛ1н	Ограждение лестницы	1	24	24	58005Р-117	
12	ОП1-2	Ограждение площадки	1	22,5	22,5	58005Р-116	
13	ОП2	Элемент огр-я площадки	1	3,6	3,6	58005Р-115	
14	ОП3	Элемент огр-я площадки	2	1,5	3,0	58005Р-115	
15	ОП4	Элемент огр-я площадки	1	2,2	2,2	58005Р-115	
				Итого: 681,9			
51		Болт М12-6gx15.58	2	0,116	0,232	ГОСТ 7798-70*	
52		Болт М12-6gx60.58	32	0,0676	2,163	ГОСТ 7798-70*	
53		Болт М12-6gx50.58	12	0,0577	0,692	ГОСТ 7798-70*	
54		Болт М12-6gx45.58	-	-	-	-	
55		Болт М12-6gx40.58	56	0,0498	2,789	ГОСТ 7798-70*	
56		Гайка М12-8Н.5	200	0,0157	3,14	ГОСТ 5915-70*	
57		Шайба 12.01	200	0,0061	1,28	ГОСТ 11371-78	
				Итого: 10,296			
				Всего: ~692,2			



				58005Р-04			
Нач. от.	КюсеВ	<i>[Signature]</i>	12	Площадки обслуживания	Стадия	Лист	Листов
ГИП	КюсеВ	<i>[Signature]</i>	2018		РП		
Н. контр.				Площадка обслуживания 1,0x2,0м Марка ПЛ1x2-0	ООО "ГИДРАВЛИКОМ"		
Проверил					Москва		
Исполнил	КюсеВ	<i>[Signature]</i>					